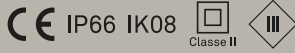
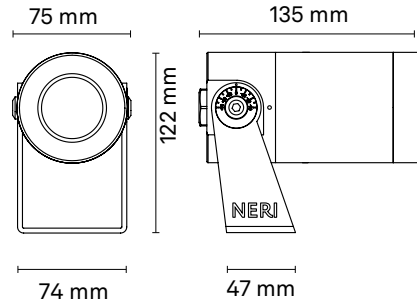


Kaus Projector | Leuchte | Kaus Projector L



Bestellinformationen / Bestellleitfaden

Beispiel: **LUKAU02-N-D76-827-L017-ST-V1-F27-M2-CN0**

Optik	Ra+K	Lichtstrom	Schirm-Finish	Versorgung	Treiberfunktion	ISO-Klasse	Finish
D76 Spot	827 Ra80 2700 K	L017 1689 lm	ST Transparent	V5 24V	F52 PWM	M2 Klasse II	CN0 Grau [Neri] Strukturiert
D77 Flood	830 Ra80 3000 K			V1 220V-240V	F27 ON/OFF+CLO	M3 Klasse III	
D78 Flood	840 Ra80 4000 K						

Generierter Code: **LUKAU02 - N -** _____

HINWEISE ZUR KONFIGURATION

Die in diesem Datenblatt aufgeführten Produktmerkmale sind nicht immer frei kombinierbar.
 Um die tatsächlich verfügbaren Konfigurationen zu prüfen und den entsprechenden Produktcode zu ermitteln, nutzen Sie bitte den Konfigurator auf unserer Website.

Kaus Projector | Leuchte | Kaus Projector L

LICHTQUELLE

COB LED.	
Energieeffizienzklasse	D
LED-Durchlassstrom	380 mA
Nennleistung	13,7 W
Nenn-Lichtstrom	1689 lm
Nenn-CCT (Farbtemperatur)	2700 K / 3000 K / 4000 K
Farbwiedergabeindex (Ra)	80
Standard Deviation Colour Matching	≤3
ANSI/IES TM-30	Rf = 84 Rg = 97

LICHTTECHNISCHE EIGENSCHAFTEN

TIR-Linse aus PMMA.	
Anzahl der LEDs	1

ELEKTRISCHE EIGENSCHAFTEN

Leuchtenleistung	16,1 W
Versorgung	220V-240V~ 50/60Hz / 24V
Schutzklasse	Klasse II / Klasse III

MECHANISCHE EIGENSCHAFTEN

Struktur bestehend aus Basis und Gehäuse aus Aluminium-Druckguss (UNI EN 1706), mit einer Schutzscheibe aus transparentem, gehärtetem Flachglas, stoßfest nach IK08 (EN 62262).
±90°-Neigungseinstellungssystem mit 30°-Schritten.
Dichtung mit Verschluss durch Formwerkzeug und Aluminium-PCB mit hoher Wärmeleitfähigkeit (≥ 2,0 W/mK).
Schrauben aus Edelstahl; Befestigungsdübel nicht im Lieferumfang enthalten.
Gewicht 1 kg

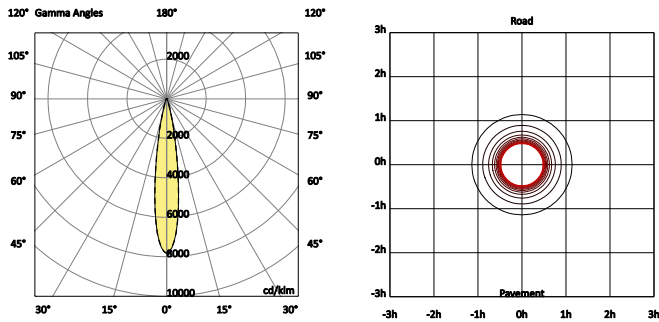
INSTALLATION

Montage durch Befestigung mit Dübeln (nicht im Lieferumfang enthalten).
Einstellbar ±90° in 30°-Stufen.

Kaus Projector | Leuchte | Kaus Projector L

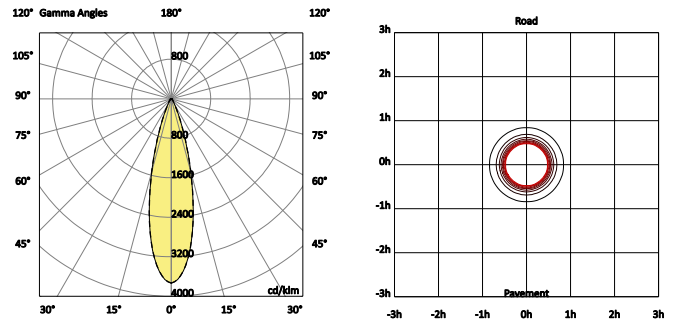
Optik: Spot

Schirm-Finish: Transparent



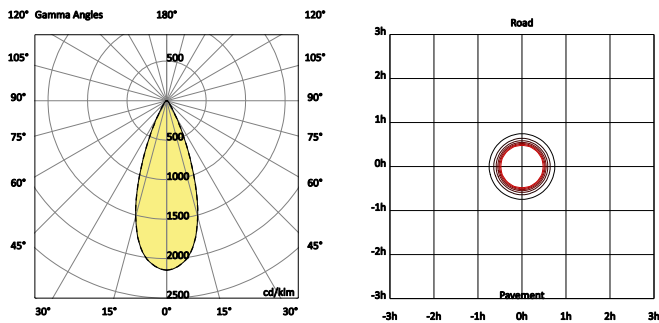
Optik: Flood

Schirm-Finish: Transparent



Optik: Flood

Schirm-Finish: Transparent



Kaus Projector | Leuchte | Kaus Projector L

Optik: Spot

Schirm-Finish: Transparent

System					Lichtquelle			IPEA				
Lichtausbeute	Nenn-CCT	W	lm/W	Anzahl LED	mA	W	lm/W	Road	Urban	Ped	Park	Art
1689 lm	2700 K	16,1	105	1	380	13,7	123	A3+	A3+	A++	A++	A6+
1689 lm	3000 K	16,1	105	1	380	13,7	123	A3+	A3+	A++	A++	A6+
1689 lm	4000 K	16,1	105	1	380	13,7	123	A3+	A3+	A++	A++	A6+

Optik: Flood

Schirm-Finish: Transparent

System					Lichtquelle			IPEA				
Lichtausbeute	Nenn-CCT	W	lm/W	Anzahl LED	mA	W	lm/W	Road	Urban	Ped	Park	Art
1689 lm	2700 K	16,1	105	1	380	13,7	123	A3+	A3+	A++	A++	A6+
1689 lm	3000 K	16,1	105	1	380	13,7	123	A3+	A3+	A++	A++	A6+
1689 lm	4000 K	16,1	105	1	380	13,7	123	A3+	A3+	A++	A++	A6+

Optik: Flood

Schirm-Finish: Transparent

System					Lichtquelle			IPEA				
Lichtausbeute	Nenn-CCT	W	lm/W	Anzahl LED	mA	W	lm/W	Road	Urban	Ped	Park	Art
1689 lm	2700 K	16,1	105	1	380	13,7	123	A3+	A3+	A++	A++	A6+
1689 lm	3000 K	16,1	105	1	380	13,7	123	A3+	A3+	A++	A++	A6+
1689 lm	4000 K	16,1	105	1	380	13,7	123	A3+	A3+	A++	A++	A6+